



SCHEDA INTERFACCIA DISPLAY TFT CON TOUCH SCREEN

➤ La scheda **iTouch** permette di realizzare una efficace interfaccia uomo-macchina grazie alla sua capacità di pilotare display TFT a colori di diversi formati (3.5", 4.3" e 5.7") con risoluzione fino a 480x272 pixel e di gestire il touch screen resistivo integrato sul display.

La scheda può contare sulla potenza di un processore PIC24F a 16 bit da 16 MIPS con 256 Kbyte di memoria FLASH e 96 Kbyte di memoria RAM, che permette di gestire, oltre al display, anche due interfacce di comunicazione seriali (TTL o RS232), una interfaccia USB host o peripheral, una memoria FLASH on board e una MicroSD card esterna.

Le funzionalità hardware della scheda possono essere implementate separatamente su richiesta del cliente.

Le dimensioni della scheda permettono il montaggio a sandwich con un display da 4.3", permettendo di minimizzare l'ingombro totale del dispositivo. Per la realizzazione del firmware la scheda **iTouch** permette di sfruttare a pieno le potenzialità della libreria grafica open source di Microchip.

SPECIFICHE HARDWARE

DISPLAY CON TOUCHSCREEN RESISTIVO

Dimensioni 4.3" - Risoluzione 480x272
Dimensioni 5.7" - Risoluzione 320x240
Dimensioni 3.5" - Risoluzione 320x240

MEMORIE

FLASH on board da 16/32/64Mbit
SRAM on board da 256/512K x 16bit
EEPROM on board da 32KByte
Slot per memoria MicroSD card

PROCESSORE 16 MIPS

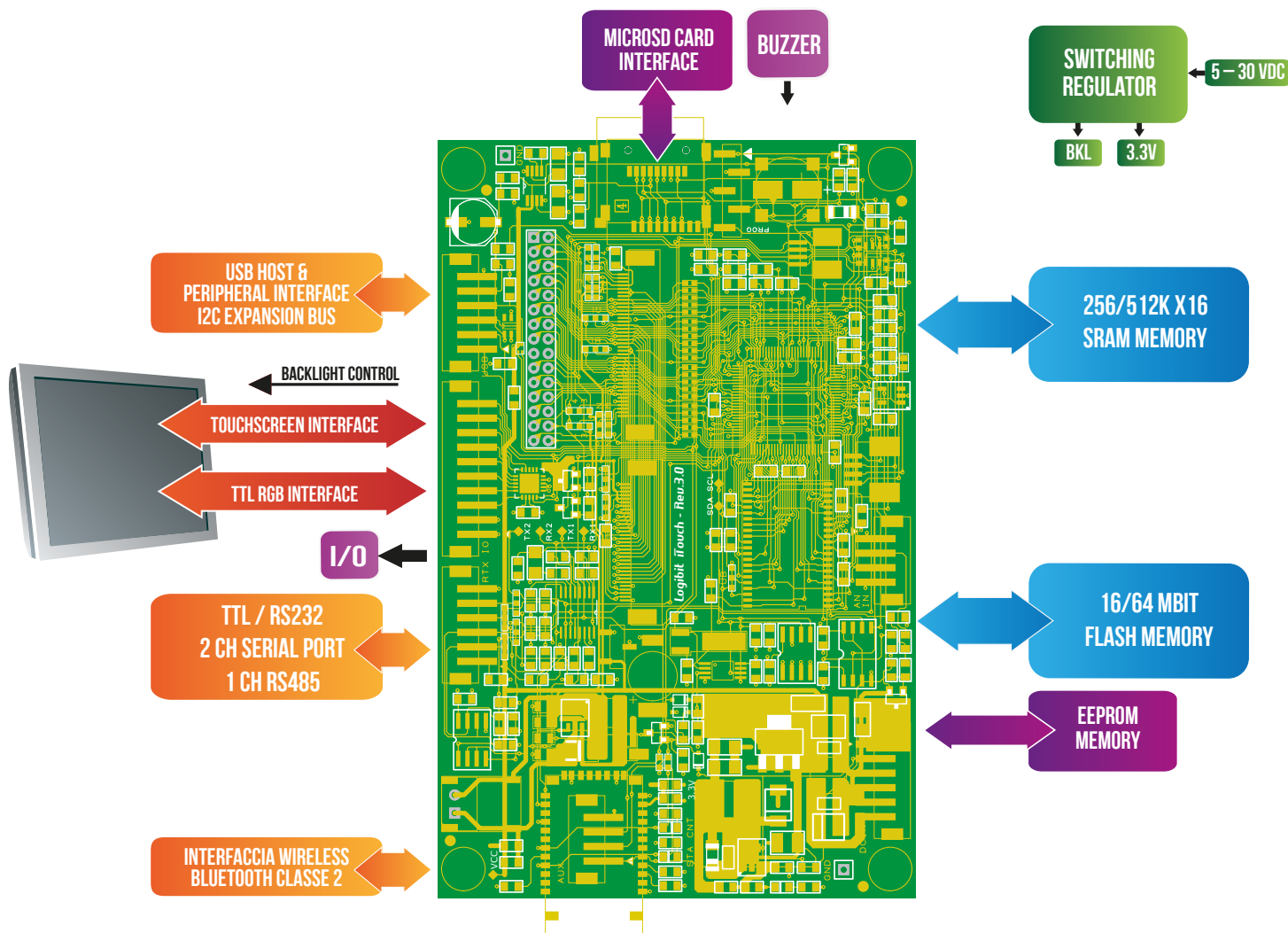
COMUNICAZIONE

Interfaccia wireless Bluetooth
Interfaccia seriale RS232
Interfaccia USB
Interfaccia RS485
I2C BUS

ALIMENTAZIONE

5-30 Volt DC

Il touch screen versatile e compatto



SPECIFICHE HARDWARE

PROCESSORE

- » PIC24F - 16bit - 16MIPS
- » 256 Kbyte FLASH
- » 96 Kbyte RAM
- * Watchdog esterno alla CPU

DISPLAY CON TOUCHSCREEN RESISTIVO

- » Possibilità di gestire display TFT colore da:
 - 3.5" (320x240)
 - 4.3" (480x272)
 - 5.7" (320x240)
- » Profondità colore fino a 65K colori
- » Retroilluminazione display a corrente costante regolabile via software

MEMORIE AGGIUNTIVE

- * FLASH on board da 16/32/64Mbit (2/4/8 Mbyte)
- * SRAM on board da 256/512K x 16bit
- * EEPROM on board da 32KByte
- * Slot per memoria MicroSD card

PERIFERICHE

- * 8 linee di I/O digitali
- * Uscita a MOSFET open drain
- * 2 ingressi analogici 0-3.3 Volt con risoluzione 10 bit
- * RTC (Real Time Clock) con backup

ALIMENTAZIONE

- » 5-30 Volt
- » Comando remoto di accensione e spegnimento scheda

INTERFACCE DI COMUNICAZIONE

- * Interfaccia Wireless Bluetooth classe2
- * 2 interfacce seriali con livelli selezionabili TTL o RS232
- * 1 interfaccia RS485 in alternativa ad una delle interfacce RS232
- * Interfaccia USB Host o peripheral (una esclude l'altra)
- * Connettore di espansione con bus I2C

AUDIO

- » Buzzer di segnalazione acustica

* opzionale